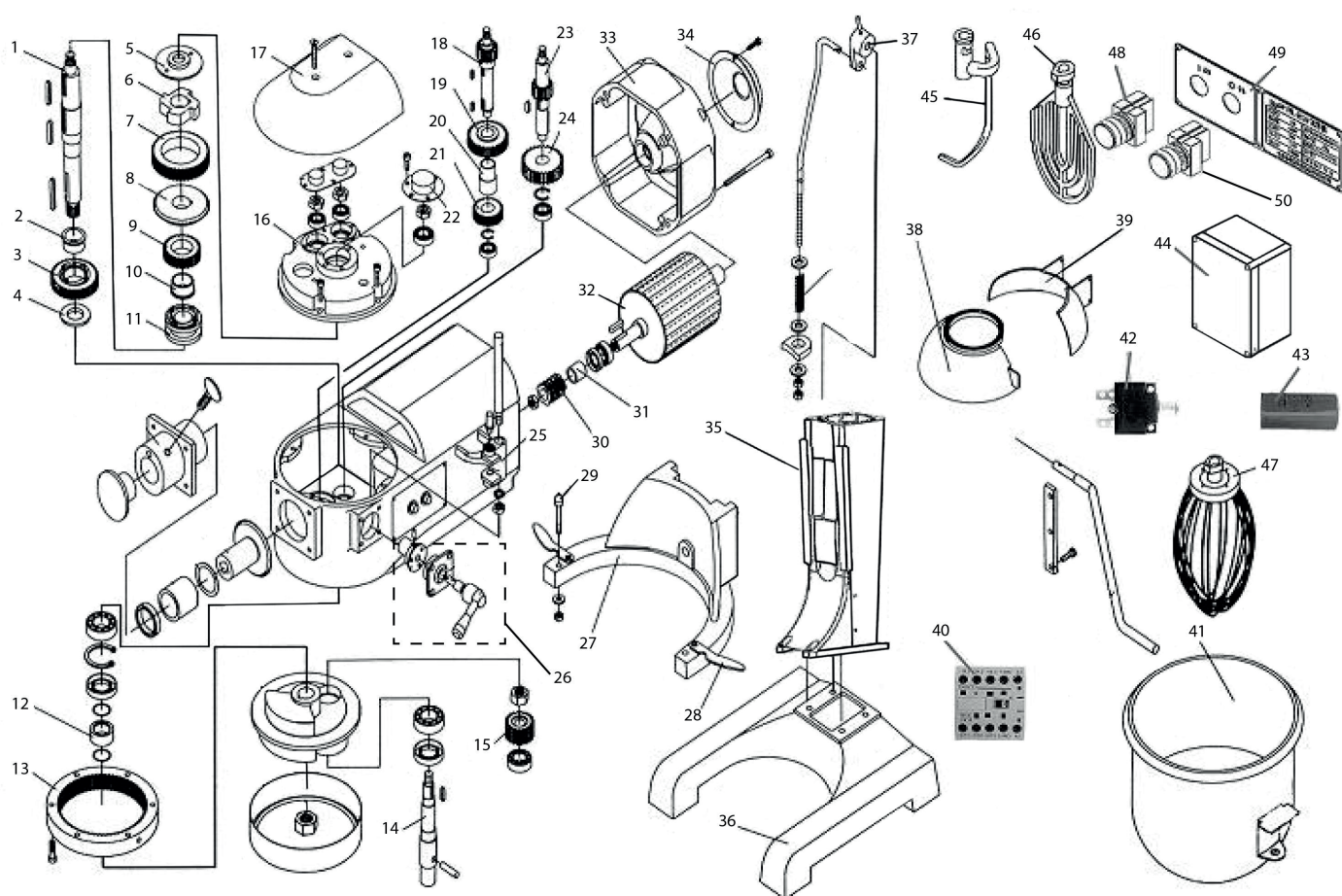


miesiarka planetarna mikser 20 l

Kod katalogowy: 783210



Nr części (V nr rys. nr części z rysunku)	Nazwa	Kod
V783210V01-01	Walek 1	C011977
V783210V01-02	Tuleja ślizgowa	
V783210V01-03	Duże koło zębate wałka nr 1	C005865
V783210V01-04	Podkładka	
V783210V01-05	Podkładka dociskowa	
V783210V01-06	Element sprzęgający	C005845
V783210V01-07	Górne koło zębate wałka 1	C005854
V783210V01-08	Podkładka dystansowa	
V783210V01-09	Małe koło zębate wałka 1	C005858
V783210V01-10	Tuleja wałka	C012533
V783210V01-11	Łącznik	C007847
V783210V01-12	Tuleja uszczelniająca	
V783210V01-13	Przekładnia	C005848
V783210V01-14	Walek 2	C005843
V783210V01-15	Koło zębate wałka nr 2	C009071
V783210V01-16	Pokrywa przekładni	C011256
V783210V01-17	Górna pokrywa	C011819
V783210V01-18	Walek 3	C012009
V783210V01-19	Górne koło zębate wałka 3	C007851
V783210V01-20	Tuleja	
V783210V01-21	Dolne koło zębate wałka 3	C005841
V783210V01-22	Ośłona górna wałka	
V783210V01-23	Walek 4	C005846
V783210V01-24	Koło zębate wałka 4	C012093
V783210V01-25	Jarzmo	C007856
V783210V01-26	Przekładnia ślimakowa	C011988
V783210V01-27	Element podnoszenia dzieży	
V783210V01-28	Klamra zabezpieczająca dzieżę	C010023
V783210V01-29	Śruba klamry	
V783210V01-30	Przekładnia ślimakowa	C005813
V783210V01-31	Tuleja uszczelniająca	
V783210V01-32	Silnik	
V783210V01-33	Tylna osłona silnika	C011377
V783210V01-34	Pokrywka silnika	C009577
V783210V01-35	Kolumna	
V783210V01-36	Podstawa	
V783210V01-37	Mechanizm podnoszący	C007846
V783210V01-38	Ośłona dzieży	C011090
V783210V01-39	Tylna osłona dzieży	C010465
V783210V01-40	Stycznik	
V783210V01-41	Dzieża	
V783210V01-42	Wyłącznik termiczny	

Nr części (V nr rys. nr części z rysunku)	Nazwa	Kod
V783210V01-43	Kondensator	
V783210V01-44	Płyta sterująca	
V783210V01-45	Końcówka do zagniatania ciast	C013020
V783210V01-46	Końcówka do mieszania ciast lekkich	
V783210V01-47	Końcówka do ubijania piany	
V783210V01-48	Włącznik	
V783210V01-49	Mocowanie przełączników	
V783210V01-50	Wyłącznik bezpieczeństwa	C011561